

## РУКОВОДСТВО ПО ЭКСПЛУАТАЦИИ

### ОДНОФАЗНЫЙ СТАБИЛИЗАТОР ПЕРЕМЕННОГО НАПРЯЖЕНИЯ



**Модельный  
ряд**

**EAC**

- ▶ ИнСтаб IS5000
- ▶ ИнСтаб IS7000
- ▶ ИнСтаб IS10000
- ▶ ИнСтаб IS12000



## СОДЕРЖАНИЕ

---

1. ОПИСАНИЕ И РАБОТА .....	5
1.1 Внешний вид и габаритные размеры .....	6
1.2 Комплект поставки.....	8
1.3 Принцип работы.....	8
1.4 Назначение и алгоритм работы индикации.....	9
1.5 Маркировка и пломбирование .....	11
1.6 Упаковка.....	11
2. ОСНОВНЫЕ ХАРАКТЕРИСТИКИ .....	12
3. ПОДКЛЮЧЕНИЕ И ЭКСПЛУАТАЦИЯ.....	14
3.1 Меры безопасности при подготовке изделия к эксплуатации .....	14
3.2 Установка изделия на месте эксплуатации.....	15
3.2.1 Стабилизаторы Штиль IS5000, IS7000 и IS10000 .....	15
3.2.2 Стабилизатор Штиль IS12000 .....	16
3.3 Порядок подключения и ввода изделия в эксплуатацию.....	17
3.4 Эксплуатация изделия .....	21
3.5 Порядок отключения изделия .....	21
3.6 Изделие в аварийных условиях эксплуатации .....	22
4. ВОЗМОЖНЫЕ НЕИСПРАВНОСТИ.....	23
5. ТЕХНИЧЕСКОЕ ОБСЛУЖИВАНИЕ.....	24
5.1 Техническое обслуживание изделия.....	24
5.2 Меры безопасности.....	24
5.3 Текущий ремонт .....	24
6. ХРАНЕНИЕ И ТРАНСПОРТИРОВАНИЕ.....	24
7. ГАРАНТИИ ИЗГОТОВИТЕЛЯ.....	25
8. ИЗГОТОВИТЕЛЬ.....	25

Данное руководство по эксплуатации предназначено для ознакомления с устройством, принципом работы и правилами эксплуатации однофазного стабилизатора переменного напряжения (далее по тексту – стабилизатор) инверторного типа Штиль серии ИнСтаб.

Документ снабжен иллюстрациями, таблицами и включает в себя: описание и внешний вид изделия, технические характеристики изделия, указания по подключению, эксплуатации, техническому обслуживанию, хранению и транспортированию изделия, список возможных неисправностей изделия и правила предоставления гарантии на изделие.

Настоящее руководство по эксплуатации распространяется на следующие модели стабилизатора Штиль:

▶ ИнСтаб IS5000;

▶ ИнСтаб IS7000;

▶ ИнСтаб IS10000;

▶ ИнСтаб IS12000.



**ПРЕДУПРЕЖДЕНИЕ:** В ИЗДЕЛИИ ИМЕЕТСЯ ОПАСНОЕ НАПРЯЖЕНИЕ 220 В, 50 ГЦ! ПЕРЕД ЭКСПЛУАТАЦИЕЙ СТАБИЛИЗАТОРА ВНИМАТЕЛЬНО ИЗУЧИТЕ НАСТОЯЩЕЕ РУКОВОДСТВО!



**ВНИМАНИЕ!** ВЫПОЛНЯЙТЕ ВСЕ ИНСТРУКЦИИ ДАННОГО РУКОВОДСТВА ПО ЭКСПЛУАТАЦИИ. НЕСОБЛЮЖДЕНИЕ МЕР БЕЗОПАСНОСТИ И ТРЕБОВАНИЙ, ПРИВЕДЕННЫХ В ДАННОМ РУКОВОДСТВЕ, МОЖЕТ ПРИВЕСТИ К ПОВРЕЖДЕНИЮ ОБОРУДОВАНИЯ, СЕРЬЕЗНЫМ ТРАВМАМ ИЛИ СМЕРТЕЛЬНОМУ ИСХОДУ. ВСКРЫТИЕ КОРПУСА И ВНЕСЕНИЕ КАКИХ-ЛИБО ИЗМЕНЕНИЙ В КОНСТРУКЦИЮ СТАБИЛИЗАТОРА БЕЗ СПЕЦИАЛЬНОГО РАЗРЕШЕНИЯ ЗАВОДА-ИЗГОТОВИТЕЛЯ ПРИВОДИТ К ПРЕКРАЩЕНИЮ ДЕЙСТВИЯ ГАРАНТИЙНЫХ ОБЯЗАТЕЛЬСТВ.



**ВНИМАНИЕ!** НАСТОЯЩЕЕ ИЗДЕЛИЕ ПРЕДНАЗНАЧЕНО ДЛЯ КОММЕРЧЕСКОГО И ПРОМЫШЛЕННОГО ПРИМЕНЕНИЯ. ДЛЯ ПРЕДОТВРАЩЕНИЯ ВЛИЯНИЯ СОЗДАВАЕМЫХ ЭЛЕКТРОМАГНИТНЫХ ПОМЕХ МОГУТ БЫТЬ НЕОБХОДИМЫ ОГРАНИЧЕНИЯ В УСТАНОВКЕ ИЛИ ДОПОЛНИТЕЛЬНЫЕ МЕРОПРИЯТИЯ.



**ВНИМАНИЕ!** ПРИ ИСПОЛЬЗОВАНИИ СТАБИЛИЗАТОРА СЛЕДУЕТ УЧИТЫВАТЬ МОЩНОСТЬ ОБОРУДОВАНИЯ, ПОДКЛЮЧАЕМОГО К СТАБИЛИЗАТОРУ (ДАЛЕЕ – НАГРУЗКА). РЕКОМЕНДУЕМ ВЫБИРАТЬ МОЩНОСТЬ СТАБИЛИЗАТОРА НА 20-30% БОЛЬШЕ, ЧЕМ МОЩНОСТЬ НАГРУЗКИ. ПРИ ПОДКЛЮЧЕНИИ ОБОРУДОВАНИЯ, СОДЕРЖАЩЕГО ЭЛЕКТРОДВИГАТЕЛИ (КОМПРЕССОРЫ, НАСОСЫ И Т.П.), СЛЕДУЕТ УЧИТЫВАТЬ ПУСКОВЫЕ ТОКИ И ВЫБИРАТЬ МОЩНОСТЬ СТАБИЛИЗАТОРА В 2,5-4 РАЗА БОЛЬШЕ НОМИНАЛЬНОЙ МОЩНОСТИ НАГРУЗКИ.

## 1. ОПИСАНИЕ И РАБОТА

Стабилизатор предназначен для защиты подключенного электрооборудования от повышенного или пониженного сетевого напряжения, высоковольтных выбросов и провалов входного напряжения, гармонических искажений, электрических помех.

Стабилизатор рассчитан на работу в однофазных сетях переменного напряжения с номинальным значением 230 или 220 В и частотой 50 Гц.

При изменении напряжения сети в диапазоне от 90 до 310 В стабилизатор поддерживает уровень выходного напряжения с точностью  $\pm 2\%$  (см. **таблицу 3**).

**В стабилизаторе реализованы следующие виды защиты:**



электронная защита с восстановлением от короткого замыкания и длительной перегрузки по выходу;



электронная тепловая защита с восстановлением от внутреннего перегрева;



электронная защита с восстановлением от аварии сети (пониженное или повышенное входное напряжение – за пределами диапазона 90 В - 310 В);



электронная аварийная защита от неисправностей и сбоев в работе;



защита от импульсных помех, грозозащита.

## 1.1 Внешний вид и габаритные размеры

Внешний вид стабилизаторов Штиль IS5000 и IS7000 представлен на **рисунке 1а**, стабилизатора Штиль IS10000 – на **рисунке 1б**, стабилизатора Штиль IS12000 – на **рисунке 1в**.

Габаритные размеры, компоненты передней и боковых панелей стабилизаторов Штиль IS5000 и IS7000 представлены на **рисунке 2а**, стабилизатора Штиль IS10000 – на **рисунке 2б**, стабилизатора Штиль IS12000 – на **рисунке 2в**.



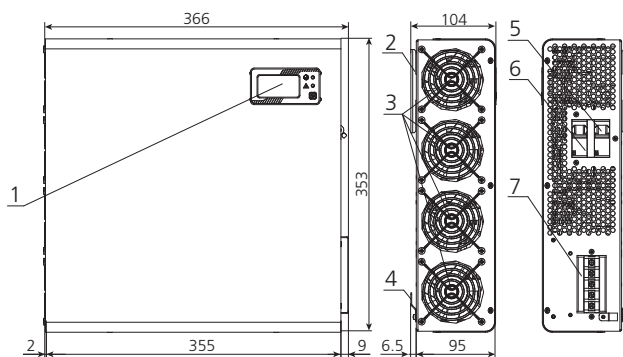
**Рисунок 1а.** Внешний вид стабилизаторов Штиль IS5000 и IS7000



**Рисунок 1б.** Внешний вид стабилизатора Штиль IS10000

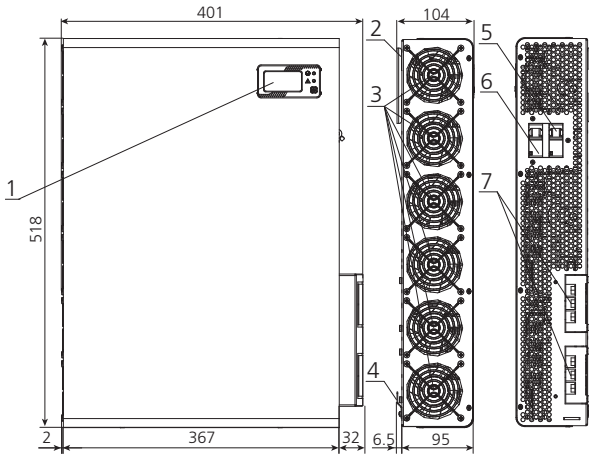


**Рисунок 1в.** Внешний вид стабилизатора Штиль IS12000



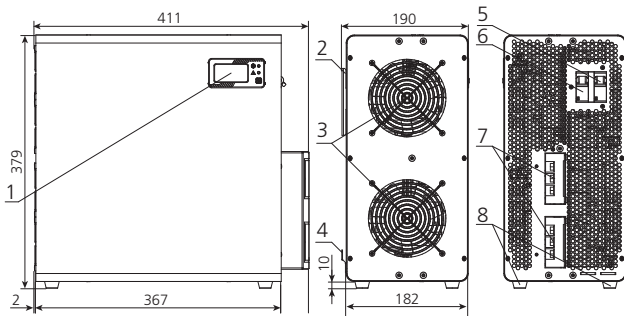
**Рисунок 2а.** Габаритные размеры, компоненты передней и боковых панелей стабилизаторов Штиль IS5000 и IS7000

- 1 - ЖК-дисплей со светодиодными индикаторами и кнопкой выбора отображаемой информации;
- 2 - кронштейн для крепления на ровную вертикальную поверхность;
- 3 - вентиляторы;
- 4 - упор для ровной вертикальной установки;
- 5 - автоматический выключатель «Байпас»;
- 6 - автоматический выключатель «Сеть»;
- 7 - выводы для подключения входной сети переменного тока и нагрузки (на виде сбоку показаны без защитного кожуха).



**Рисунок 2б.** Габаритные размеры, компоненты передней и боковых панелей стабилизатора ШТИЛЬ IS10000

- 1 - ЖК-дисплей со светодиодными индикаторами и кнопкой выбора отображаемой информации;
- 2 - кронштейн для крепления на ровную вертикальную поверхность;
- 3 - вентиляторы;
- 4 - упор для ровной вертикальной установки;
- 5 - автоматический выключатель «Байпас»;
- 6 - автоматический выключатель «Сеть»;
- 7 - выводы для подключения входной сети переменного тока и нагрузки (на виде сбоку показаны без защитного кожуха).



**Рисунок 2в.** Габаритные размеры, компоненты передней и боковых панелей стабилизатора ШТИЛЬ IS12000

- 1 - ЖК-дисплей со светодиодными индикаторами и кнопкой выбора отображаемой информации;
- 2 - кронштейн для крепления на ровную вертикальную поверхность;
- 3 - вентиляторы;
- 4 - упор для вертикальной установки;
- 5 - автоматический выключатель «Байпас»;
- 6 - автоматический выключатель «Сеть»;
- 7 - выводы для подключения входной сети переменного тока и нагрузки (на виде сбоку показаны без защитного кожуха);
- 8 - ножки для вертикальной установки.

## 1.2 Комплект поставки

Комплект поставки изделия приведен в **таблице 1**.

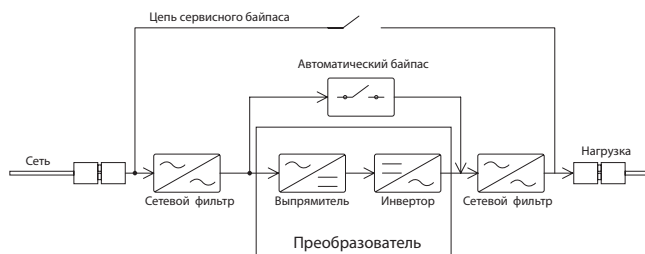
**Таблица 1.** Комплект поставки

	Наименование	Кол-во, шт.
1	Стабилизатор Штиль ISXXXX	1
2	Комплект для крепления изделия на ровную вертикальную поверхность:	1
	- дюбель 6x40	2 <sup>1</sup> /3 <sup>2</sup>
	- шуруп «саморез» 4,2x41	2 <sup>1</sup> /3 <sup>2</sup>
	- кронштейн для крепления (с отверстиями)	1
3	Руководство по эксплуатации	1
4	Гарантийный талон	1
5	Упаковка (картонный короб)	1
<sup>1</sup> Для стабилизаторов Штиль IS5000 и IS7000. <sup>2</sup> Для стабилизаторов Штиль IS10000 и IS12000.		

## 1.3 Принцип работы

Принцип работы стабилизатора основан на двойном преобразовании напряжения. Выпрямитель осуществляет преобразование входного переменного напряжения электросети в стабилизированное постоянное напряжение. Инвертор выполняет обратную операцию и трансформирует постоянное напряжение в питающее нагрузку переменное.

Структурная схема принципа работы стабилизатора показана на **рисунке 3**.



**Рисунок 3.** Структурная схема принципа работы стабилизатора

### Назначение основных компонентов изделия:

- входной и выходной фильтры обеспечивают защиту нагрузки и сети от помех;
- преобразователь, состоящий из выпрямителя и инвертора, производит двойное преобразование поступающего из сети напряжения и обеспечивает питание нагрузки стабилизированным выходным напряжением синусоидальной формы. В состав выпрямителя входит корректор коэффициента мощности, который обеспечивает отсутствие искажений входной сети при нелинейной нагрузке;
- автоматический байпас служит для питания нагрузки напрямую от сети, в обход преобразователя. Переход нагрузки на питание от сети через автоматический байпас осуществляется автоматически при выходе из строя одного из внутренних элементов стабилизатора или при превышении нагрузкой номинальной выходной мощности стабилизатора;
- сервисный байпас служит для питания нагрузки напрямую от сети, в обход преобразователя и автоматического байпаса. Переход нагрузки на питание от сети через сервисный байпас осуществляется вручную с помощью выключателя «Байпас», расположенного на боковой панели стабилизатора.





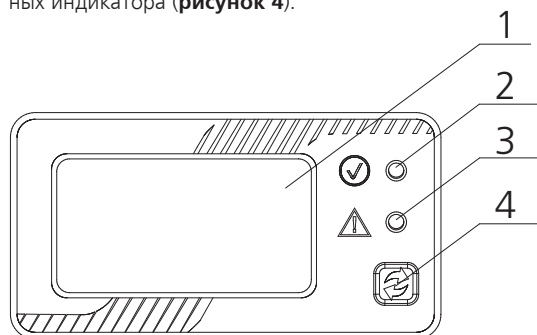
**ВНИМАНИЕ!** При переходе стабилизатора на автоматический байпас стабилизация напряжения не осуществляется. Однако устройство продолжает защищать нагрузку от повышенного и пониженного напряжения электросети. Допустимый диапазон сетевого напряжения для автоматического байпаса составляет 187-245 В. При выходе значения сетевого напряжения из допустимого для автоматического байпаса диапазона стабилизатор отключится и обесточит нагрузку.



**ВНИМАНИЕ!** При переходе стабилизатора на сервисный байпас стабилизация напряжения не осуществляется и отсутствует защита от повышенного и пониженного напряжения – электропитание нагрузки производится при любом качестве входной сети.

## 1.4 Назначение и алгоритм работы индикации

Стабилизатор имеет индикацию, включающую в себя расположенные на передней панели: ЖК-дисплей с кнопкой управления для выбора отображаемой информации и два светодиодных индикатора (**рисунок 4**).





**Рисунок 4.** Индикация стабилизатора

- 1 - ЖК-дисплей;
- 2 - светодиодный индикатор «Норма»;
- 3 - светодиодный индикатор «Авария»;
- 4 - кнопка выбора отображаемой на дисплее информации.

Цвет и функциональное назначение показанных на **рисушке 4** (поз. 2, 3) светодиодных индикаторов приведены в **таблице 2**.

Внешний вид ЖК-дисплея представлен на **рисушке 5**.

**Таблица 2.** Светодиодные индикаторы стабилизатора

Наименование индикатора	Символ	Цвет	Назначение
«Норма»		Зелёный	Светится в штатном режиме работы при наличии на выходе устройства (выводы «Выход N-L» или «Выход N-PE-L») стабилизированного напряжения заданного уровня. Мигает в случае перехода на автоматический байпас или цепь сервисного байпаса, т. е. при подаче сетевого напряжения на выход устройства в обход преобразователя
«Авария»		Красный	Светится при перегреве или перегрузке (на ЖК-дисплее появится соответствующая информация), а также при отключении входной сети, выходе из строя одного из внутренних элементов изделия, коротком замыкании или низком импедансе нагрузки





**Рисунок 5.** ЖК-дисплей стабилизатора


- 1 - значение входного напряжения (в вольтах – В);
- 2 - аварийное сообщение «Перегрузка!»;
- 3 - шкала, отображающая уровень нагрузки на стабилизатор;
- 4 - значение выходного напряжения (в вольтах – В);
- 5 - аварийное сообщение «Перегрев!»;
- 6 - сегмент, сигнализирующий о максимальной нагрузке на стабилизатор.

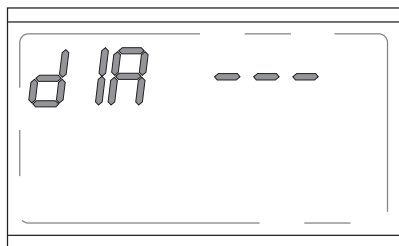


**ВНИМАНИЕ!** После того как загорается показанный на **рисунке 5** (поз. 6) сегмент, сигнализирующий о максимальной нагрузке на стабилизатор, изделие может, в зависимости от входного напряжения, перейти на автоматический байпас или отключиться.

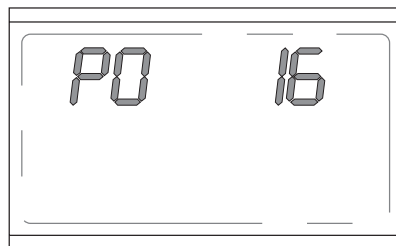
При кратковременном нажатии кнопки  на ЖК-дисплее вместо значения выходного напряжения отображается потребляемая нагрузкой мощность (в вольтамперах – ВА или киловольтамперах – кВА), при ещё одном нажатии – внутренняя температура прибора (в градусах Цельсия – °С).

При удержании кнопки  ЖК-дисплей переходит в режим журнала ошибок (**рисунок 6**). Данный режим предназначен для квалифицированного персонала, проводящего сервисное обслуживание изделия.

При кратковременном нажатии кнопки  ЖК-дисплей из режима журнала ошибок переключается на отображение версии программного обеспечения (**рисунок 7**), при ещё одном нажатии – переходит в обычный режим.



**Рисунок 6.** ЖК-дисплей в режиме журнала ошибок



**Рисунок 7.** Отображение версии ПО на ЖК-дисплее

## 1.5 Маркировка и пломбирование

---

Стабилизатор промаркирован размещёнными на боковой панели наклейкой, указывающей версию ПО, и паспортной табличкой, содержащей следующую информацию:

- наименование изделия;
- заводской номер изделия;
- название организации – производителя изделия;
- дату изготовления изделия.



**ВНИМАНИЕ!** На корпус стабилизатора наклеена гарантийная пломба. Повреждение пломбы лишает изделие гарантии!

## 1.6 Упаковка

---

Стабилизатор упаковывается в полиэтиленовый пакет и размещается в картонном коробе.

Устойчивое положение изделия фиксируется пенопластовыми вкладышами. Короб заклеивается клеевой лентой (скотчем).

Для извлечения стабилизатора из заводской упаковки необходимо:

- снять скотч;
- открыть короб;
- освободить изделие от пенопластовых вкладышей и извлечь из короба, после чего снять полиэтиленовый пакет.



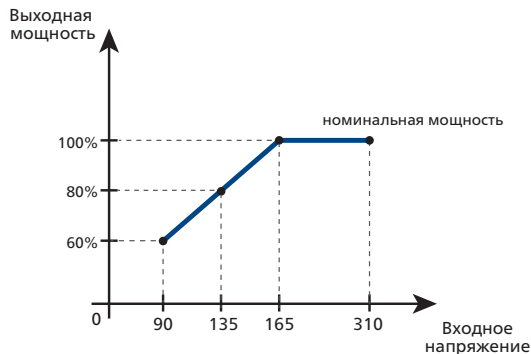
**ВНИМАНИЕ!** При извлечении стабилизатора из упаковки не допускайте падения устройства и ударов по корпусу устройства.

## 2. ОСНОВНЫЕ ХАРАКТЕРИСТИКИ

Таблица 3. Основные характеристики

Наименование параметра	Значение параметра
<b>Технические характеристики</b>	
Входные характеристики	
Номинальное входное напряжение, В	220 (230)
Допустимый диапазон входного напряжения сети <sup>1</sup> , В	90-310
Нижний порог отключения нагрузки, В	90
Нижний порог подключения нагрузки, В	110
Верхний порог отключения нагрузки, В	310
Верхний порог подключения нагрузки, В	290
Диапазон входного напряжения для байпаса	187-245
Номинальная частота входного напряжения, Гц	50
Диапазон частоты входного напряжения, Гц	43-57 <sup>2</sup>
Коэффициент мощности	0,99
Максимальный входной ток, А:	
- ИнСтаб IS5000	30
- ИнСтаб IS7000	33
- ИнСтаб IS10000	52
- ИнСтаб IS12000	65
Потребляемая мощность в режиме холостого хода, Вт:	
- ИнСтаб IS5000	45
- ИнСтаб IS7000	50
- ИнСтаб IS10000	65
- ИнСтаб IS12000	75
Выходные характеристики	
Номинальное выходное напряжение, В	220 (230) <sup>3</sup>
Точность поддержания выходного напряжения	±2% (216-224 или 227-233 В)
Номинальная выходная частота, Гц	50 <sup>2</sup>
Номинальная выходная активная/полная мощность, Вт/ВА:	
- ИнСтаб IS5000	4500/5000
- ИнСтаб IS7000	5000/7000
- ИнСтаб IS10000	8000/10000
- ИнСтаб IS12000	10000/12000
Максимальный выходной ток, А:	
- ИнСтаб IS5000	23
- ИнСтаб IS7000	32
- ИнСтаб IS10000	45
- ИнСтаб IS12000	55
Коэффициент нелинейных искажений при линейной нагрузке, %	1,5
КПД изделия, %	До 97
Зависимость номинальной выходной мощности стабилизатора от входного напряжения	Рисунок 8
Перегрузочная способность (уровень нагрузки - в процентах от номинального значения)	До 150% не менее 5 с
Коэффициент мощности нагрузки (L или C)	0-1

<b>Конструктивные характеристики</b>	
Габаритные размеры, ВхШхГ <sup>4</sup> , мм:	
- ИнСтаб IS5000, IS7000	353x366x104
- ИнСтаб IS10000	518x401x104
- ИнСтаб IS12000	379x411x190
Масса, не более, кг:	
- ИнСтаб IS5000, IS7000	9
- ИнСтаб IS10000	13
- ИнСтаб IS12000	17
Степень защиты от пыли и влаги	IP20
Тип охлаждения	принудительное, вентиляторное
<b>Эксплуатационные ограничения</b>	
Диапазон рабочей температуры, °С	от +5 до +40
Диапазон температуры хранения, °С	от минус 40 до +40
Относительная влажность, % (без конденсата)	от 0 до 80
Дополнительные требования к транспортированию и хранению	пункт 6 данного РЭ
<b>Надежность</b>	
Наработка на отказ, не менее <sup>5</sup> , ч	150 000
Срок службы, не менее <sup>5</sup> , лет	10
Гарантийный срок <sup>5</sup> , месяца	24
<p><sup>1</sup> Зависимость выходной мощности стабилизатора от значения входного напряжения питающей сети переменного тока представлена на <b>рисунке 8</b>.</p> <p><sup>2</sup> Отклонение частоты выходного напряжения определяется частотой сети.</p> <p><b>ВНИМАНИЕ!</b> Стабилизатор напряжения не производит стабилизацию частоты.</p> <p><sup>3</sup> Настраивается на заводе-изготовителе (по запросу заказчика).</p> <p><sup>4</sup> Высота x Ширина x Глубина.</p> <p><sup>5</sup> Указанные ресурсы действительны при соблюдении потребителем требований данного руководства по эксплуатации.</p>	



**Рисунок 8.** Зависимость выходной мощности от входного напряжения

## 3. ПОДКЛЮЧЕНИЕ И ЭКСПЛУАТАЦИЯ

### 3.1 Меры безопасности при подготовке изделия к эксплуатации

Перед проведением работ по установке и подключению стабилизатора необходимо:

- убедиться в целостности упаковки;
- извлечь стабилизатор из упаковки;
- проверить комплектность изделия (согласно **таблице 1**);
- проверить внешний вид стабилизатора. Осмотреть на предмет наличия повреждений все компоненты передней, задней и боковых панелей корпуса. При обнаружении любых повреждений или вмятин необходимо связаться с поставщиком (продавцом) оборудования. Эксплуатация поврежденного стабилизатора запрещается!



**ВНИМАНИЕ!** При извлечении стабилизатора из упаковки не допускайте падения устройства и ударов по корпусу устройства.



**ВНИМАНИЕ!** В случае транспортирования или хранения стабилизатора в условиях отрицательных температур, перед началом подключения и эксплуатации устройство необходимо выдержать в нормальных условиях эксплуатации (**таблица 3**) не менее 8 часов.



**ВНИМАНИЕ!** Сеть переменного тока на месте установки стабилизатора должна иметь заземляющий контакт и защитное устройство, предназначенное для отключения электропитания.



**ВНИМАНИЕ!** Запрещается эксплуатация стабилизатора без подключенного заземления. Заземляющий контакт изделия размещен в выводе «РЕ».



**ВНИМАНИЕ!** Любые работы, связанные с подключением, отключением, обслуживанием и изменением положения стабилизатора, производятся только при отключенном напряжении питающей стабилизатор сети переменного тока.



**ВНИМАНИЕ!** Запрещается проверка наличия напряжения прикосновением к токоведущим элементам рукой или токопроводящими предметами, а также путем короткого замыкания.

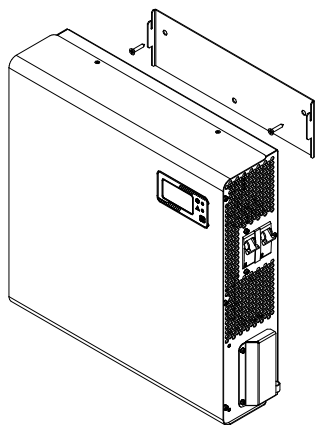


**ВНИМАНИЕ!** Если автоматический выключатель «Сеть» находится во включенном положении (далее – ON («I»)), то внутри и снаружи корпуса стабилизатора присутствует опасное напряжение. Для полной изоляции и обесточивания изделия необходимо перевести автоматический выключатель «Сеть» в выключенное положение (далее – OFF («0»)), после чего отсоединить сетевые кабели от входных выводов «Вход РЕ-L-N» или «Вход L-PE-N».

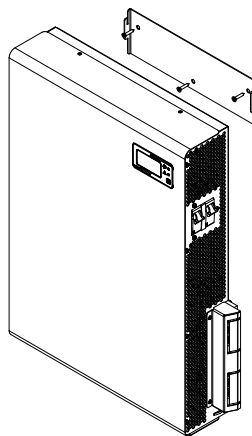
## 3.2 Установка изделия на месте эксплуатации

### 3.2.1 Стабилизаторы Штиль IS5000, IS7000 и IS10000

Стабилизаторы Штиль IS5000, IS7000 и IS10000 предназначены для крепления на ровной вертикальной поверхности (навесное размещение) с использованием входящего в комплект поставки кронштейна (**рисунок 9а** и **9б**).



**Рисунок 9а.** Крепление стабилизаторов IS5000 и IS7000 на ровной вертикальной поверхности



**Рисунок 9б.** Крепление стабилизатора IS10000 на ровной вертикальной поверхности

Устойчивое положение изделия при подобном размещении обеспечивает упор для вертикальной установки (далее – упор), который также может применяться и для дополнительной фиксации стабилизатора.

Порядок действий при использовании упора для дополнительной фиксации стабилизатора в вертикальном положении:

1. Выкрутить винты из отверстий 1 (**рисунок 10а**).
2. Расположить упор аналогично **рисунку 10б** и закрутить винты в отверстия 2.
3. Использовать освободившиеся отверстия 1 для дополнительной фиксации изделия.

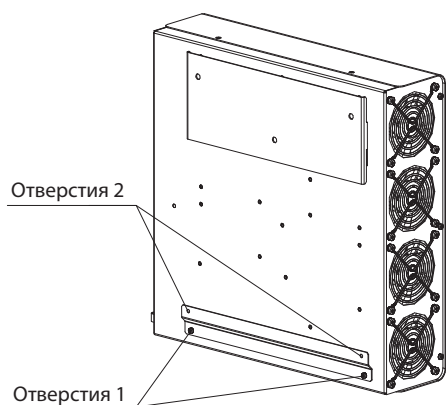


Рисунок 10а.

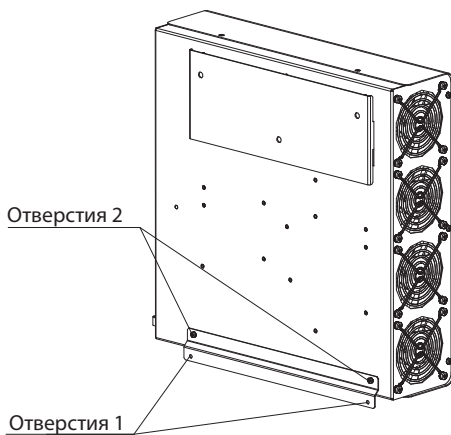


Рисунок 10б.



**ВНИМАНИЕ!** Винты для дополнительной фиксации не входят в комплект поставки стабилизатора!

### 3.2.2 Стабилизатор Штиль IS12000

Стабилизатор Штиль IS12000 предназначен для:

- крепления на ровной вертикальной поверхности (навесное размещение) с использованием входящего в комплект поставки кронштейна (**рисунок 11а**). Устойчивое положение изделия при данном размещении обеспечивает упор для вертикальной установки, который также может применяться и для дополнительной фиксации стабилизатора. Порядок действий при использовании упора указан в пункте 3.2.1;
- для вертикальной (напольной) установки на ровной горизонтальной поверхности (**рисунок 11б**).

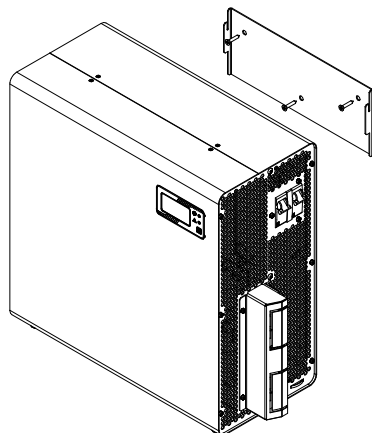


Рисунок 11а. Крепление стабилизатора Штиль IS12000 на ровной вертикальной поверхности

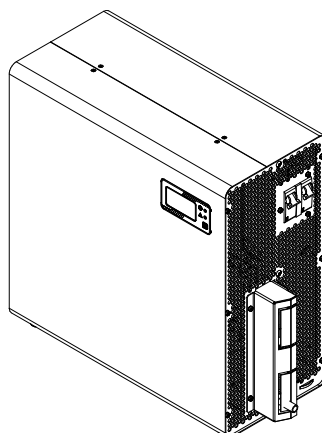


Рисунок 11б. Вертикальная (напольная) установка стабилизатора Штиль IS12000



### 3.3 Порядок подключения и ввода изделия в эксплуатацию



**ВНИМАНИЕ!** Перед началом работ по подключению и вводу стабилизатора в эксплуатацию непосредственный исполнитель должен внимательно изучить данное руководство.

Порядок подключения и ввода изделия в эксплуатацию:

1. Выполнить действия по подготовке стабилизатора к использованию (пункт 3.1).
2. Установить стабилизатор (согласно пункту 3.2) в помещении с климатическими условиями, соответствующими эксплуатационным ограничениям (**таблица 3**).



**ВНИМАНИЕ!** Следует располагать стабилизатор таким образом, чтобы воздушный поток свободно циркулировал вокруг корпуса и через корпус.



**ВНИМАНИЕ!** Подключение питающей сети переменного тока и нагрузки производится только после размещения и крепления стабилизатора на месте эксплуатации.



**ЗАПРЕЩАЕТСЯ:**

- эксплуатация стабилизатора в помещениях со взрывоопасной или химически активной средой;
- эксплуатация стабилизатора в условиях повышенной влажности, запылённости, воздействия капель или брызг на корпус, а также на открытых (вне помещения) площадках;
- эксплуатация стабилизатора в местах, не обеспечивающих воздухообмена, достаточного для принудительного охлаждения нагреваемых частей стабилизатора;
- эксплуатация стабилизатора, установленного на мягких и ворсистых поверхностях, а также на расстоянии ближе 1 м от отопительных систем.

3. Подключить стабилизатор к питающей сети переменного тока.



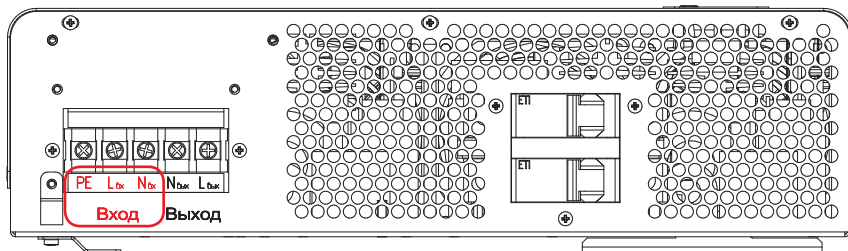
**ВНИМАНИЕ!** Подключение производится только при нахождении автоматического выключателя «Сеть» в положении OFF («0»).

Подключение входной сети осуществляется:

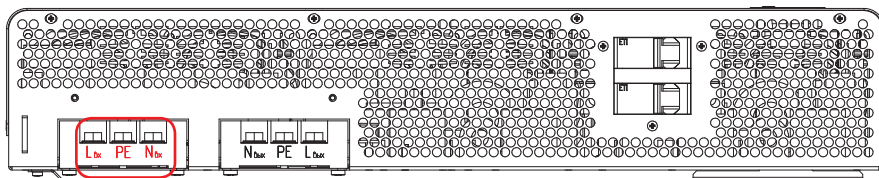
- у моделей IS5000, IS7000 с помощью выводов «Вход PE-L-N» (**рисунок 12а**).
- у модели IS10000 и IS12000 с помощью выводов «Вход L-PE-N» (**рисунок 12б и 12в**).

Рекомендованное сечение кабеля для подключения входной сети к стабилизатору:

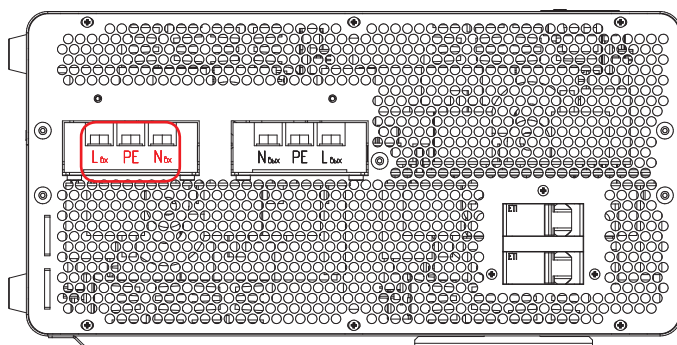
- ИнСтаб IS5000 – 4 мм<sup>2</sup>;
- ИнСтаб IS7000 – 6 мм<sup>2</sup>;
- ИнСтаб IS10000 и IS12000 – 10 мм<sup>2</sup>.



**Рисунок 12а.** Стабилизаторы Штиль IS5000 и IS7000. Выводы «Вход PE-L-N»



**Рисунок 12б.** Стабилизатор Штиль IS10000. Выводы «Вход L-PE-N»



**Рисунок 12в.** Стабилизатор Штиль IS12000. Выводы «Вход L-PE-N»



**ВНИМАНИЕ!** Все монтажные работы производятся только при отключенном напряжении в подключаемой сети и строго в соответствии с маркировкой и фазностью: L – фазный проводник, N – нейтральный проводник, PE – проводник заземления.



**ВНИМАНИЕ!** Запрещается проверка наличия напряжения прикосновением к токоведущим элементам рукой или токопроводящими предметами, а также путем короткого замыкания.

4. После окончания монтажных работ проверить правильность подключения входной сети (в соответствии с маркировкой на корпусе изделия) и убедиться, что все кабели надёжно зафиксированы в соответствующих им выводах.
5. Проверить отсутствие фазы на выходе стабилизатора, после чего включить напряжение в питающей сети.
6. Перевести автоматический выключатель «Сеть» в положение ON («1»). На передней панели стабилизатора загорятся и погаснут светодиодные индикаторы. Вентиляторы начнут вращаться. Затем на ЖК-дисплее появятся значения входного/выходного напряжения и загорится индикатор «Норма».
7. Перевести автоматический выключатель «Сеть» в положение OFF («0»). У стабилизатора загорится светодиодный индикатор «Авария», отключится ЖК-дисплей, вентиляторы перестанут вращаться.
8. Дождаться полного отключения стабилизатора (погаснут все светодиодные индикаторы), после чего отключить напряжение входной сети переменного тока.
9. Убедившись в отсутствии напряжения на выходе стабилизатора, подключить нагрузку.

Подключение нагрузки осуществляется:

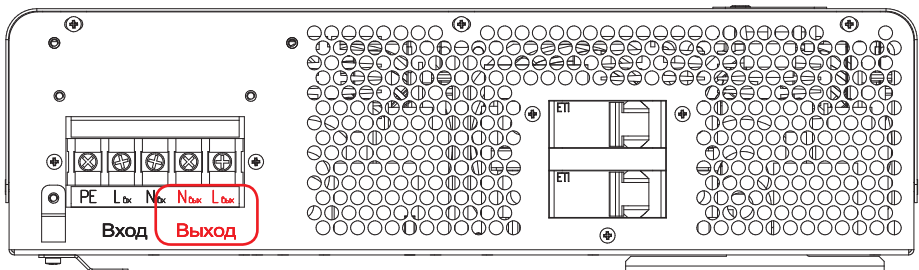
- у моделей IS5000 и IS7000 к выводам «Выход N-L» (**рисунок 13а**);
- у моделей IS10000 и IS12000 к выводам «Выход N-PE-L» (**рисунок 13б и 13в**).

Рекомендованное сечение кабеля для подключения нагрузки к стабилизатору:

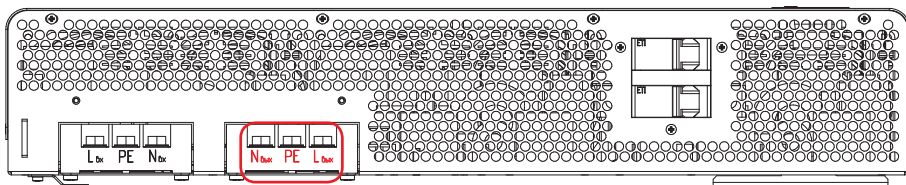
- ИнСтаб IS5000 – 4 мм<sup>2</sup>;
- ИнСтаб IS7000 – 6 мм<sup>2</sup>;
- ИнСтаб IS10000 и IS12000 – 10 мм<sup>2</sup>.



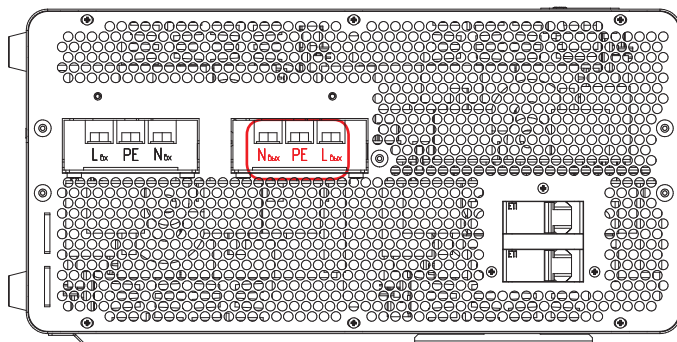
**ВНИМАНИЕ!** Подключение нагрузки производится строго в соответствии с маркировкой и фазностью: L – фазный проводник, N – нейтральный проводник, PE – проводник заземления.



**Рисунок 13а.** Стабилизаторы Штиль IS5000 и IS7000. Выводы «Выход N-L»



**Рисунок 136.** Стабилизатор Штиль IS10000. Выводы «Выход N-PE-L»



**Рисунок 13в.** Стабилизатор Штиль IS12000. Выводы «Выход N-PE-L»

Если подключаемая к выводам «Выход L-N» нагрузка имеет проводник заземления, который невозможно смонтировать на общий заземляющий проводник сети переменного тока или при отсутствии у сети переменного тока общего заземляющего проводника, следует подключить заземляющий проводник нагрузки на контакт «PE» вывода стабилизатора (вместе с заземляющим проводником питающей стабилизатор сети).



**ВНИМАНИЕ!** Общая потребляемая мощность нагрузок, подключаемых к стабилизатору, не должна превышать номинальную выходную мощность устройства (**таблица 3**). Обратите особое внимание на изменение выходной мощности стабилизатора при изменении значения входного напряжения (**рисунок 8**), а также на наличие пусковых токов у подключаемого к стабилизатору оборудования.

10. После окончания монтажных работ проверить правильность подключения нагрузки (в соответствии с маркировкой на корпусе изделия) и убедиться, что все кабели надёжно зафиксированы в соответствующих им выводах.
11. Включить напряжение входной сети переменного тока.
12. Перевести автоматический выключатель «Сеть» в положение ON («I»). Проконтролировать величину нагрузки на стабилизатор, при отсутствии перегрузки – устройство готово к эксплуатации.



**ВНИМАНИЕ!** При подключении газового котла к стабилизатору необходимо строго соблюдать фазность подключения!

## 3.4 Эксплуатация изделия

В процесс эксплуатации со стабилизатором необходимо обращаться бережно, не подвергать механическим повреждениям, воздействиям жидкости, грязи и повышенной температуры. Рекомендуется поддерживать чистоту в помещении, где установлен стабилизатор. Это позволит предотвратить загрязнение внутренних узлов изделия.



### **ЗАПРЕЩАЕТСЯ:**

- изменять местоположение работающего стабилизатора;
- подключать и отключать нагрузки при работающем стабилизаторе;
- допускать попадание внутрь изделия инородных предметов и различных жидкостей;
- накрывать корпус работающего стабилизатора любым материалом и размещать на работающем стабилизаторе или рядом с работающим стабилизатором предметы, закрывающие вентиляционные отверстия;
- эксплуатация стабилизатора при появлении дыма или характерного для горячей изоляции запаха, а также при возникновении повышенного шума или вибрации;
- осуществлять любые работы, связанные с подключением, отключением, обслуживанием и изменением положения стабилизатора без предварительного отключения напряжения в питающей стабилизатор сети переменного тока.

## 3.5 Порядок отключения изделия

1. Завершить работу подключённой к стабилизатору нагрузки.
2. Перевести выключатель «Сеть» в положение OFF («0»).
3. Отключить напряжение питающей стабилизатор сети переменного тока.
4. Убедившись в отсутствии напряжения на выходе стабилизатора, отключить нагрузку от выводов «Выход N-L» или «Выход N-PE-L».
5. Убедившись в отсутствии напряжения на входе стабилизатора, отключить входную сеть переменного тока от выводов «Вход PE-L-N» или «Вход L-PE-N».



**ВНИМАНИЕ!** Запрещается проверка наличия напряжения прикосновением к токоведущим элементам рукой или токопроводящими предметами, а также путем короткого замыкания.

### 3.6 Изделие в аварийных условиях эксплуатации

Действия стабилизатора в аварийных условиях эксплуатации приведены в **таблице 4**.

**Таблица 4.** Стабилизатор в аварийных условиях эксплуатации

Аварийное условие эксплуатации	Действия стабилизатора	Индикация
Длительная перегрузка	1. Отключение нагрузки, если сеть не в норме, переход на автоматический байпас, если сеть в норме	При отключении нагрузки гаснет индикатор «Норма». При переходе на автоматический байпас мигает индикатор «Норма»
	2. Ожидание 30 секунд	Горит индикатор «Авария». При переходе на автоматический байпас мигает индикатор «Норма». На ЖК-дисплее надпись: «Перегрузка!»
	3. Подключение нагрузки	Гаснет индикатор «Авария», загорается (перестаёт мигать) индикатор «Норма»
<b>ВНИМАНИЕ!</b> Если длительная перегрузка не снята, то процедура повторяется.		
Перегрев	1. Отключение нагрузки, если сеть не в норме, переход на автоматический байпас, если сеть в норме	При отключении нагрузки гаснет индикатор «Норма». При переходе на автоматический байпас мигает индикатор «Норма»
	2. Ожидание охлаждения	Горит индикатор «Авария». При переходе на автоматический байпас мигает индикатор «Норма». На ЖК-дисплее надпись «Перегрев!»
	3. Подключение нагрузки	Гаснет индикатор «Авария», загорается (перестаёт мигать) индикатор «Норма»
Напряжение или частота за пределами допустимого диапазона	1. Отключение нагрузки	Гаснет индикатор «Норма»
	2. Ожидание возвращения напряжения или частоты в допустимый диапазон	Горит индикатор «Авария»
	3. Подключение нагрузки	Гаснет индикатор «Авария», загорается индикатор «Норма»
Короткое замыкание или низкий импеданс нагрузки	1. Отключение нагрузки	При отключении нагрузки гаснет индикатор «Норма»
	2. Ожидание 30 секунд	Горит индикатор «Авария». На ЖК-дисплее надпись «Перегрузка!»
	3. Подключение нагрузки	Гаснет индикатор «Авария», загорается индикатор «Норма»
<b>ВНИМАНИЕ!</b> Если короткое замыкание или низкий импеданс нагрузки не сняты, то процедура повторяется.		
Выход из строя одного из внутренних узлов	Отключение нагрузки, если сеть не в норме, переход на автоматический байпас, если сеть в норме (при исправности цепи автоматического байпаса)	При отключении нагрузки гаснет индикатор «Норма». Горит индикатор «Авария». При переходе на автоматический байпас мигает индикатор «Норма»
<b>ВНИМАНИЕ!</b> Рекомендуется перезапустить стабилизатор, если неисправность не пропала обратитесь в сервисный центр.		

## 4. ВОЗМОЖНЫЕ НЕИСПРАВНОСТИ

В случае возникновения проблем с функционированием стабилизатора, осмотрите устройство на наличие видимых повреждений и попытайтесь визуально установить причину неисправности. Возможные неисправности стабилизатора и методы их устранения приведены в **таблице 5**.



**ВНИМАНИЕ!** Если Вы не можете определить причину неисправности визуально, обратитесь в сервисный центр или на завод-изготовитель. Не пытайтесь самостоятельно проводить ремонтное обслуживание изделия!

**Таблица 5.** Возможные неисправности и методы их устранения

Неисправность	Вероятные причины неисправности	Меры по устранению
Горит индикатор «Авария». На ЖК-дисплее надпись «Перегрузка!». (Шкала, отображающая нагрузку, заполнена)	Перегрузка, возникает вследствие: - мощности нагрузки, превышающей номинальную выходную мощность стабилизатора; - пониженного входного напряжения сети, обуславливающего снижение мощности стабилизатора ( <b>рисунок 8</b> ); - высоких пусковых токов у защищаемого оборудования	Уменьшить мощность нагрузки или заменить стабилизатор на аналогичный с большей выходной мощностью
Горит индикатор «Авария». На ЖК-дисплее надпись «Перегрузка!». (Шкала, отображающая нагрузку, не заполнена)	Короткое замыкание или низкий импеданс нагрузки, возникают вследствие: - неисправности или неправильного подключения нагрузки	Проверить правильность подключения, исправность нагрузки и целостность соединительных кабелей
Горит индикатор «Авария». На ЖК-дисплее надпись «Перегрев!». (Шкала, отображающая нагрузку, в норме)	Нагрев внутренних узлов свыше 80 °С, возникает по причине: - недостаточной вентиляции изделия (закрыты или забиты пылью вентиляционные отверстия); - высокой температуры в помещении; - попадания прямых солнечных лучей на корпус стабилизатора; - попадания в вентилятор посторонних предметов; - неисправности и износа вентилятора	Проверить вентиляцию и место установки изделия. Очистить стабилизатор от пыли. Обеспечить охлаждение воздуха в помещении со стабилизатором.  Прочистить <sup>1</sup> вентилятор, при его неисправности обратиться в сервисный центр для замены
Горит индикатор «Авария». (Шкала, отображающая нагрузку, не заполнена)	Параметры сети переменного тока вне рабочего диапазона	Проверить параметры сети переменного тока
	Неисправность одного из элементов стабилизатора	Перезапустить стабилизатор <sup>2</sup>
Стабилизатор не включается	Параметры сети переменного тока вне рабочего диапазона	Проверить параметры сети переменного тока
	Неправильное подключение стабилизатора	Проверить правильность подключения
	Неисправность одного из элементов стабилизатора	Перезапустить стабилизатор <sup>2</sup>

<sup>1</sup> Чистка вентилятора производится только при отключенном устройстве.

<sup>2</sup> Если неисправность не пропала, обратиться в сервисный центр.

## 5. ТЕХНИЧЕСКОЕ ОБСЛУЖИВАНИЕ

### 5.1 Техническое обслуживание изделия

При периодическом техническом обслуживании стабилизатора (рекомендуется проводить ТО не реже одного раза в полгода) проводятся следующие работы:

- проверка соответствия индикации текущему режиму работы;
- осмотр внешней поверхности на отсутствие механических повреждений, коррозии и загрязнений;
- очистка внешней поверхности от пыли (производится сухой чистой ветошью);
- осмотр и проверка надёжности крепления всех подключенных кабелей;
- осмотр и проверка вентиляционных отверстий. При обнаружении засорений – очистка вентиляционных отверстий;
- визуальная проверка вращения вентиляторов.

### 5.2 Меры безопасности



#### **ВНИМАНИЕ!**

- СОБЛЮДАЙТЕ ОСОБУЮ ОСТОРОЖНОСТЬ ПРИ ПРОВЕДЕНИИ ТЕХНИЧЕСКОГО ОБСЛУЖИВАНИЯ;
- ОСУЩЕСТВЛЯЙТЕ ТЕХНИЧЕСКОЕ ОБСЛУЖИВАНИЕ ТОЛЬКО ПРИ ОТКЛЮЧЕНИИ СТАБИЛИЗАТОРА ОТ СЕТИ И НАГРУЗОК ОТ СТАБИЛИЗАТОРА (ЗА ИСКЛЮЧЕНИЕМ ПРОВЕРКИ СВЕЧЕНИЯ СВЕТОДИОДОВ И ВРАЩЕНИЯ ВЕНТИЛЯТОРОВ);
- ПРИ ОЧИСТКЕ СТАБИЛИЗАТОРА ОТ ПЫЛИ СОБЛЮДАЙТЕ ОСТОРОЖНОСТЬ И НЕ НАРУШАЙТЕ ЦЕЛОСТНОСТЬ РАЗЪЕМОВ, АВТОМАТИЧЕСКИХ ВЫКЛЮЧАТЕЛЕЙ И СОЕДИНЕНИЙ;
- ДАЖЕ ПРИ ОТКЛЮЧЕНИИ СТАБИЛИЗАТОРА ОТ ПИТАЮЩЕЙ СЕТИ ПЕРЕМЕННОГО ТОКА, КОНДЕНСАТОРЫ, НАХОДЯЩИЕСЯ ВНУТРИ КОРПУСА ИЗДЕЛИЯ, В ТЕЧЕНИЕ НЕКОТОРОГО ВРЕМЕНИ ХРАНЯТ ОСТАТОЧНЫЙ ЗАРЯД, КОТОРЫЙ МОЖЕТ ВЫЗВАТЬ ПОРАЖЕНИЕ ЧЕЛОВЕКА ЭЛЕКТРИЧЕСКИМ ТОКОМ;
- ДЛЯ ПРОВЕДЕНИЯ ЛЮБЫХ РАБОТ ПО РЕМОНТУ СТАБИЛИЗАТОРА ОБРАЩАЙТЕСЬ В СЕРВИСНЫЙ ЦЕНТР.

### 5.3 Текущий ремонт

Текущий ремонт стабилизатора может проводиться только квалифицированным персоналом, допущенным к данным работам предприятием-изготовителем или сервисным центром.

## 6. ХРАНЕНИЕ И ТРАНСПОРТИРОВАНИЕ

Стабилизатор должен соответствовать требованиям технической документации после хранения в упакованном виде в вентилируемых хранилищах в течение 12 месяцев при температуре окружающей среды от минус 40 °С до плюс 40 °С.

Транспортирование стабилизатора должно проводиться в упаковке предприятия-изготовителя железнодорожным и автомобильным транспортом (в крытых вагонах, закрытых автомашинах, контейнерах) при температуре окружающей среды от минус 40 °С до плюс 40 °С и относительной влажности 80%.

Транспортирование в самолетах должно производиться в соответствии с правилами перевозки багажа и грузов по воздушным линиям.

Климатические условия транспортирования на самолетах: нижнее значение температуры минус 40 °С, резкая смена температур от минус 40 °С до плюс 40 °С, пониженное давление воздуха до 26,5 кПа (200 мм. рт. ст.).





**ВНИМАНИЕ!** Избегайте механических воздействий на упаковочную тару при транспортировке. Необходимо устанавливать упаковочную тару в соответствии с маркировкой низ-верх. Несоблюдение данных требований может привести к выходу стабилизатора из строя.



**ВНИМАНИЕ!** В случае транспортирования или хранения стабилизатора в условиях отрицательных температур, перед началом подключения и использования устройство необходимо выдержать в нормальных условиях эксплуатации (**таблица 3**) не менее 8 часов.

## 7. ГАРАНТИИ ИЗГОТОВИТЕЛЯ

Предприятие-изготовитель гарантирует соответствие стабилизатора требованиям технических условий при соблюдении потребителем условий транспортирования, хранения, монтажа и эксплуатации, предусмотренных в эксплуатационной документации.

Гарантийный срок эксплуатации стабилизатора – 24 месяца со дня продажи через розничную торговую сеть, но не более 36 месяцев со дня изготовления данного стабилизатора.

В течение гарантийного срока эксплуатации в случае нарушения работоспособности стабилизатора по вине предприятия-изготовителя потребитель имеет право на проведение гарантийного ремонта.

В гарантийный ремонт не принимаются изделия, имеющие трещины, следы ударов, механические повреждения, следы вмешательства в электрическую схему.



**ВНИМАНИЕ!** На корпус стабилизатора наклеена гарантийная пломба. Повреждение пломбы лишает изделие гарантии!

## 8. ИЗГОТОВИТЕЛЬ



### ООО «Штиль Энерго»

г. Тула, ул. Городской пер., д.39  
Тел./факс: +7 (4872) 24-13-62, 24-13-63

E-mail: [company@shtyl.ru](mailto:company@shtyl.ru)

Web: [www.shtyl.ru](http://www.shtyl.ru), [штиль.рф](http://штиль.рф)







**ООО «Штиль Энерго»**

г. Тула, ул. Городской пер., д.39

Тел./факс: +7 (4872) 24-13-62, 24-13-63

E-mail: [company@shtyl.ru](mailto:company@shtyl.ru)

Web: [www.shtyl.ru](http://www.shtyl.ru), [сhtyl.рф](mailto:сhtyl.рф)